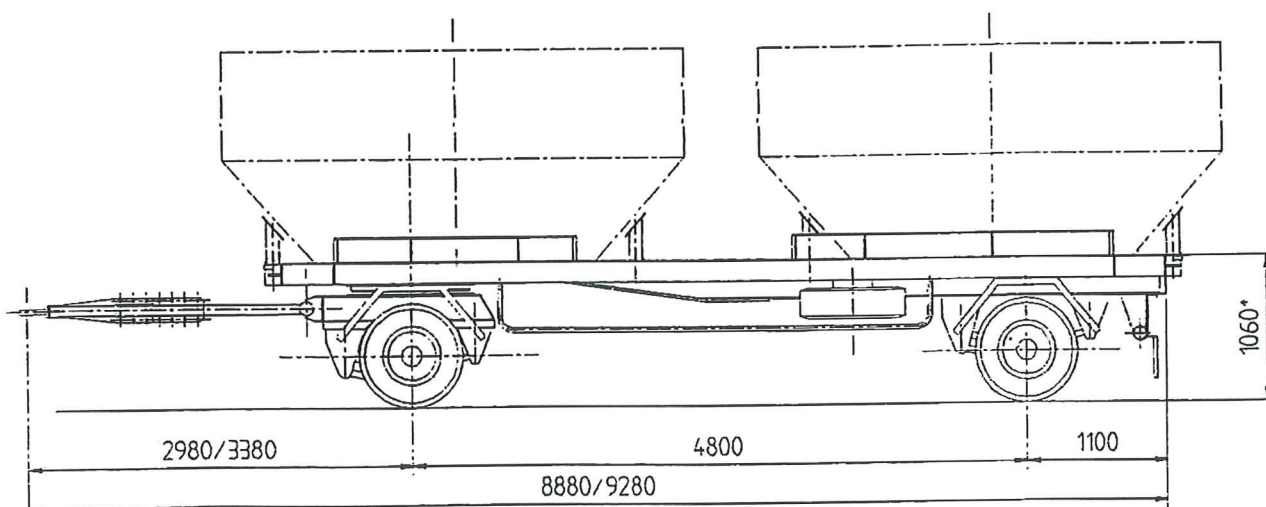


REMORQUES PORTE BENNES 2 CAISSONS



REMORQUES PORTE BENNES	R2DCAP2CM
PTC	19 T
CHARGE UTILE	14,5 T
LONGUEUR DE CHARGEMENT	SUIVANT CAISSONS
ESSIEUX	ROND Ø127
DIMENSIONS FREINS	300/200
PNEUMATIQUES	235/75 R 17,5
PORTE A FAUX AR	1,100 M
EMPATTEMENT	4,800 M



**REMORQUES
LOVAULT**

3, rue des Prés - 89170 SAINT-FARGEAU - Tél. : 03 86 74 04 34 - Fax : 03 86 74 04 08

Site : www.remorques-louault.com

SARL au capital de 1 097 993 € - RCS Auxerre B 412 001 901 - Code APE 2920 Z